



宏华电器

HONGHUA TECHNOLOGY

双胆步进式 商用电开水器——

适用产品型号：FT 系列

安装及使用说明书

总 述

尊敬的顾客：

感谢您选购**双胆步进式商用开水器**，本系列开水器是我公司在步进式商用开水器的基础上研发、制造的新型饮用水设备，功能更完善，使用更便捷。为了您能安全、正确的使用此系列开水器，使用产品前请仔细阅读使用说明书，并妥善保管，以便日后查阅。

此说明书仅适用于本公司生产的双胆步进式商用开水器。

本产品适用于非专供家庭使用的用于煮沸或加热制造饮料液体的商用开水器和液体加热器。

产品如有变更，恕不另行通知！本说明书提供的图形可能与实物不尽相同，请以实物为准，本公司保留最终解释权。

产品标准

产品标准

本系列全自动电开水器执行如下国家标准

GB 4706.36-2014 家用和类似用途电器的安全 商用开水器和液体加热器的特殊要求

GB 4706.1-2005 《家用和类似用途电器的安全第1部分：通用要求》

生产许可证号：（京）XK01-302-01174

目 录

目 录.....	3
安全须知.....	4
产品主要功能特点.....	5
产品工作性能.....	5
了解开水器.....	6
工作原理及功能.....	7
安装前准备.....	8
开始安装.....	9
使用说明.....	10
故障检查.....	11
清洁保养.....	12
电 路 图.....	13

安全须知

安装及使用前请先阅读，务必遵守以下注意事项。

【警告】



1. 产品由专业人员或在专业人员指导下进行安装，私自安装产生不良后果自负！
2. 机器应放置在室内阴凉干燥的地方，避免阳光直射和雨淋。机身与墙壁至少有20cm的距离，机器旁严禁摆放易燃物品。
3. 如果电源软线损坏，为了避免危险，必须由制造商、其维修部或类似部门的专业人员更换。
4. 若机器出现漏水现象，请勿通电，以免发生触电危险！请及时与本公司或其经销商联系。
5. 只有经过专业培训的，并具有维修资质的维修人员，才能对开水器进行维修。其他人员未经允许，不得擅自拆开开水器进行维修，以免造成严重后果。
6. 本产品供应开水温度较高，使用时请保持安全距离，防止烫伤。机器开水出水龙头温度较高，请勿触摸，谨防烫手。
7. 严禁儿童在无人看管下使用机器，机器安装位置应远离儿童易触及的地方，以防儿童发生触电、烫伤等伤害。
8. 对于身体、感官或智力上有缺陷，或经验和知识有欠缺的人（包括儿童），此说明书不适用。
9. 关闭开水后，可能有极少量开水滴落，请留意以免开水溅伤。

【注意】

1. 无插头的电源线直接连接供电系统。须由电气专业人员进行连接。根据开水器的供电方式选用快速动作的漏电保护器，漏电动作电流为10mA。除漏电保护器外还应匹配相应的全极断开开关（其触点开距 $\geq 3\text{mm}$ ）。漏电保护器的安装和运行应符合GB13955国家标准。

本系列开水器属于I类电器产品，电源线中带有黄/绿双色的线只用于保护接地，只能牢固接在接地端。

本机防水等级为IPX3。严禁放置于可能有液体喷溅的地方，严禁使用喷射水流清洗，严禁浸入水中清洗。

2. 机体后下部有一标示为“”的等电位端子，用于与相邻电器设备进行等电位联接。：标识那些相互连接后使设备或系统的各部分达到相同电位的端子，这不一定是接地电位，如局部互连线。
3. 机器适合工作的温度范围：5℃-45℃。
4. 如出现冻结现象应在消除冻结后检查各部件确保安全正常后再进行通电工作。
5. 若长时间不使用，应切断电源和水源，然后将机器内部的水排空。
6. 第一次使用或已长时间没有使用机器，再次使用时应先排出箱内余水并清洗干净后使用。请定期清理底座接水盘内积水。
7. 产品使用的水源压力大约需在 0.15MPa~0.3MPa(市政供水)，压力过小会造成无法进水，压力过大会影响进水电磁阀功能并造成损坏。
8. 在运输和装卸过程中，应轻拿轻放，防止碰撞划伤和损坏产品及附件，防止雨雪淋袭。

产品主要功能特点

1. 双胆步进式设计，杜绝“阴阳水”、“千沸水”。
2. 双电子温度控制驱动，临界沸腾，健康节能。
3. 产品外观，高雅华贵，坚固耐用，液晶屏工作状态中文显示，准确直观。
4. 耐高温、高性能、阻燃保温材料 360 度包裹内胆，安全，保温，节电。
5. 预约定时开/关机，避免了无效加热造成能源浪费。
6. 出水温度可依用户不同需求调节。

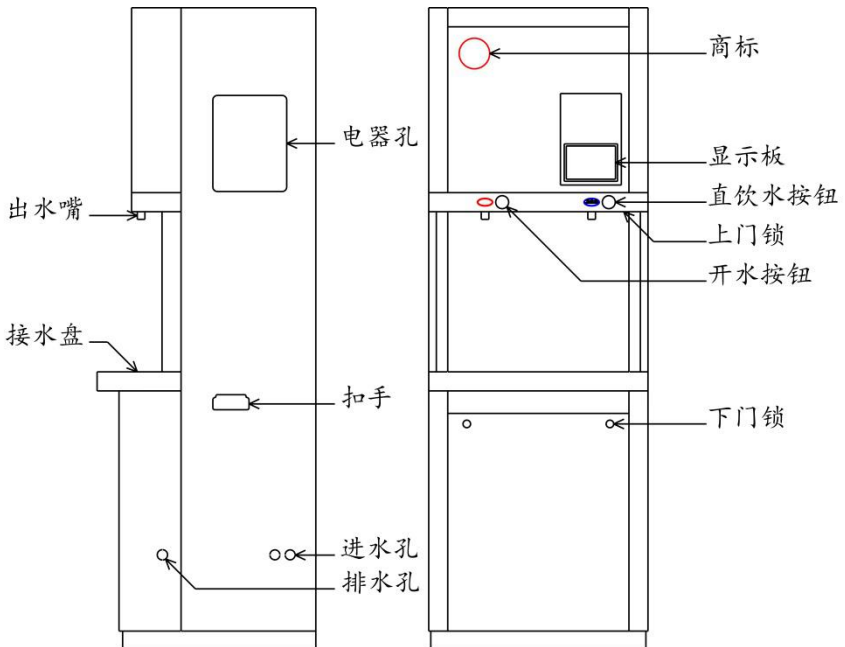
产品工作性能

1. 机体采用优质不锈钢板制作。内胆及涉水部件均选用优质食品级 304 不锈钢材料制作，耐高温蒸汽腐蚀，坚固耐用。
2. 双胆原理可完全避免“阴阳水”、“千沸水”的产生。

3. 临界沸腾保温技术，解决传统开水器保温沸腾造成“千沸水”的缺点。
4. 即开即饮，沸腾一次，打水无需等待，烧水补水互不影响。
5. 可大量提供 100% 纯开水。
6. 防漏电设计、防干烧设计、防火阻燃设计、防开盖设计、防蒸汽设计。
7. 本机的进水口和排污口均设在下侧，维护时简单方便。
8. 故障发生时自我保护，LCD 背光液晶屏中文显示故障原因，并自动停止工作。

了解开水器

请花点时间来了解开水器的控制和显示，以便知道如何使用。

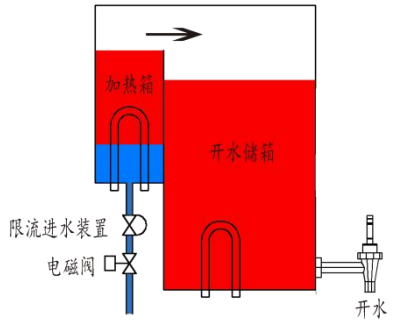


型号	功率 (kW)	电压 (V)	容积 (L)	供开水量 (L/h)	供水方式	外型尺寸 (mm) (左右×前后×高度)
FT-3	3.2	~220	50	35	一开 一直饮	570×580×1680
FT-6	6	380V3N~	50	66	一开 一直饮	570×580×1680
FT-9	9	380V3N~	50	97	一开 一直饮	570×580×1680
FT-12	11.8	380V3N~	50	132	一开 一直饮	570×580×1680

注：外形尺寸及供水方式可依用户要求定制。

工作原理及功能

1. 原水经电磁阀、限流进水装置进入加热箱中进行煮沸。——只进行一次煮沸。
2. 煮沸后由后续的原水把沸水顶入开水储箱中待用。——保温到（95-97）℃不再二次煮沸。
3. 因为有限流进水装置和底部布水器的作用，进入箱内的水不会冲散开水层，所以只把开水顶到开水储箱中。
4. 上述开水器的结构可从根本上解决“阴阳水”和“千沸水”。
5. 注： 开水供水量与实际功率、进水温度、环境温度有关，略有不同，数据仅供参考。



安装前准备

安装时，必须由电气和水暖专业技术人员操作，取掉保护产品的包装物，对产品进行全面检查，查看使用说明书、保修卡、合格证是否齐全，并妥善保存。

确认适配电源

根据您购买的机型，请对应如下表格确认您 应该提供的电源及开关。

产品型号	漏电保护器电流	电源电缆线截面积	额定电源	额定功率
FT-3	25A	$2 \times 2.5\text{mm}^2 + 1 \times 1.5\text{mm}^2$	~220V/50Hz	3.2 kW
FT-6	20A	$3 \times 1.5\text{mm}^2 + 2 \times 1\text{mm}^2$	3~380V/50Hz	6kW
FT-9	25A	$3 \times 2.5\text{mm}^2 + 2 \times 1.5\text{mm}^2$	3~380V/50Hz	9kW
FT-12	32A	$3 \times 4\text{mm}^2 + 2 \times 2.5\text{mm}^2$	3~380V/50Hz	12kW

注：表中电源线数据为推荐值，机器出厂预配 2 米长电源线。

确认水源:正常情况下，您可能会使用如下水源：

- 过滤设备处理的水源（其 TDS 值小于 70）。
- 市政供水水源。

如果您使用这种水源，请确认水源的压力在 0.15MPa-0.3MPa(如果水压超过 0.4MPa，请加装减压阀)。预先接好三角阀或球阀，以便日后维护、检修时关闭水源。并在装机前打开水阀 5-10 分钟，尽量将水管内杂物放掉，以免使用时堵塞进水管。

确认安装位置:安装地点建议最好安装在有给、排水的地方，便于安装、清洗，也有利于排汽和冷凝水、溢水等能及时排出。同时要考虑如下方面：

- 避免长期阳光直射
- 避免窗外雨淋
- 避免灰尘太多
- 避免长期高温
- 应有利于散热

开始安装

连接水源:本机的进水口为 G1/2' 外螺纹接口,您至少使用耐压为 8 公斤的进水管连接(用户自行配置)。将承压水管一头与机器的进水口连接,另一头与球阀或串接过滤装置连接,确保连接牢靠,紧密不漏水。

排水口、污水口处理:机器清洗或日常维护需要排水,建议连接管直接接到下水道进行排水。

连接电源:必须为本机配装独立的漏电断路器,您可以在**安装前准备**中的**确认适配电源**表格里找出您所购买的开水器型号,对应表格来购买漏电断路器(注:本公司不配此器件,请用户自配)。


- 此系列产品中三相产品为△型接法,漏电断路器可选用 4P 型式;每月按一次漏电断路器试验按钮,以检查设备是否灵敏、可靠。如有故障应立即更换。
- 连接 AC380V 三相五线电源,五芯电缆的三根相线接在漏电断路器 L1、L2、L3 接线端上,N 线接在 N 线标记的端子上,地线(黄/绿双色线)接在地线标记端子上。
- 开水器接线必须确保牢固、接触良好,绝不虚接、错接,以免电线打火、短路引起火灾。

检查:打开进水阀门检查各连接管密封是否完好,保证不漏水;然后闭合电源开关,观察显示屏无异常故障显示,则机器已完成安装进入正常工作状态。


使用说明

接通电源、水源，显示面板状态如图【机器状态说明】




点击  “童锁”图标后，输入 639，按 OK 键可进入“时间设置”界面。较准当前时间，设置开机时间和关机时间。



点击  “设置”图标后，输入 123，按 OK 键，可进入“参数设置”界面。按左上角 0，输入 56，按 OK 键，可设置“加热温度”，“TDS 系数”，“出水 TDS 限值”。



 键是临时键，从按动那一刻起延12小时结束。用于不在开机时段内使用开水器。

故障检查

只有经过专业培训的，并具有维修资质的维修人员，才能对该开水器进行维修。其他人员未经允许，不得擅自拆开水器进行维修，以免造成严重后果。

该产品的整个使用过程都在微电脑的实时监控下进行，以确保使用安全和持续提供健康饮用水。在使用过程中，如使用条件不适合或出现故障，机器会停止工作，并显示故障。

 扫一扫自助报修

故障一 **进水超时** 进水大于10分钟

 全国服务热线:4000-812-166
售后服务电话:010-51656541

 扫一扫自助报修

故障二 **T1温度异常** 保温电路出问题

 全国服务热线:4000-812-166
售后服务电话:010-51656541

 扫一扫自助报修

故障三 **T2温度异常** 加热电路出问题

 全国服务热线:4000-812-166
售后服务电话:010-51656541

 扫一扫自助报修

故障四 **T1温度过温** 保温温度传感器对地短路

 全国服务热线:4000-812-166
售后服务电话:010-51656541

 扫一扫自助报修

故障五 **T2温度过温** 加热温度传感器对地短路

 全国服务热线:4000-812-166
售后服务电话:010-51656541

 扫一扫自助报修

提醒 **TDS值过高** 需更换滤芯

 全国服务热线:4000-812-166
售后服务电话:010-51656541

清洁保养

根据使用频率和周围环境情况，定期对开水器进行清洁和保养，可以使您的开水器保持良好的卫生环境和较长使用寿命。

注意：清洁保养时请在断开电源，关闭水源后进行

【外壳清洁】

- 请用柔软的湿布擦拭清洗。
- 请使用中性的无研磨剂的清洗剂清洗表面。
- 请勿使用水直接冲洗机身外壳。
- 请勿使用研磨海绵、含砂清洁剂、苏打、酸性、氯化物等清洁不锈钢表面。
- 请勿使用易伤害表面的工具（如钢丝球）擦拭开水器。
- 请勿使用卫生间清洁剂等强力清洁剂清洗开水器。

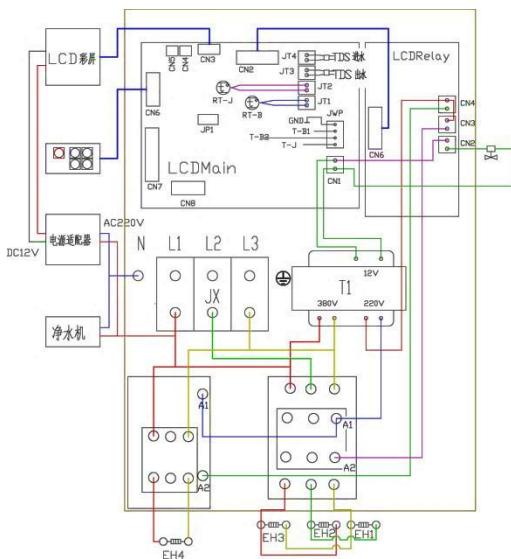
【注意事项】

根据各地区水质及使用频率不同，清洗周期应有所不同，建议每三个月清洗一次。在北方水质较硬的地区使用，建议您定期（半个月或一个月）清洗，以免影响产品的使用。

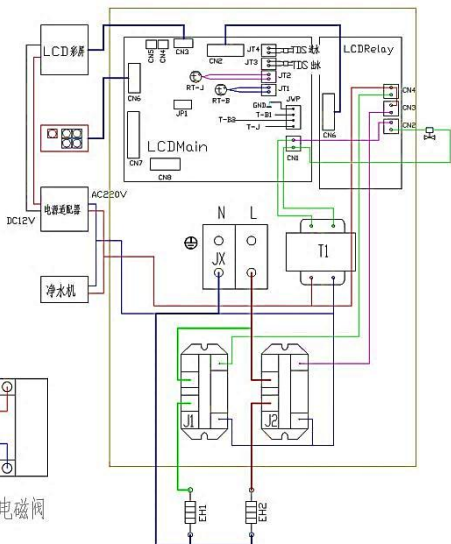
- 清洁或保养开水器前，请务必断开电源。
- 清洁或保养开水器时，请戴上防护手套，以防在擦拭过程中手指受伤。
- 请及时清空接水盘的废水。

电 路 图

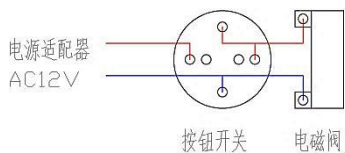
三相电路图 →



单相电路图 →



出水电路接线图 ↓



特别声明：本资料上所有内容均经过认真核对，如有任何印刷
错漏或内容上的误解，本公司保留解析权。

另：产品若有技术改进，会编进新版说明书，恕不另行通知；
产品外观、颜色如有改动，以实物为准。



北京宏华电器有限公司

公司地址：北京市门头沟区石龙经济开发区美安路 1 号

邮编：102308

经营部地址：北京市西城区南纬路 38 号院 3 号楼 1 层 107

邮编：100053 电话：010-83529046 传真：010-63577449

网址：<http://www.hhd7.com> 售后服务电话：010-51656541

全国统一服务热线：4000-812-166